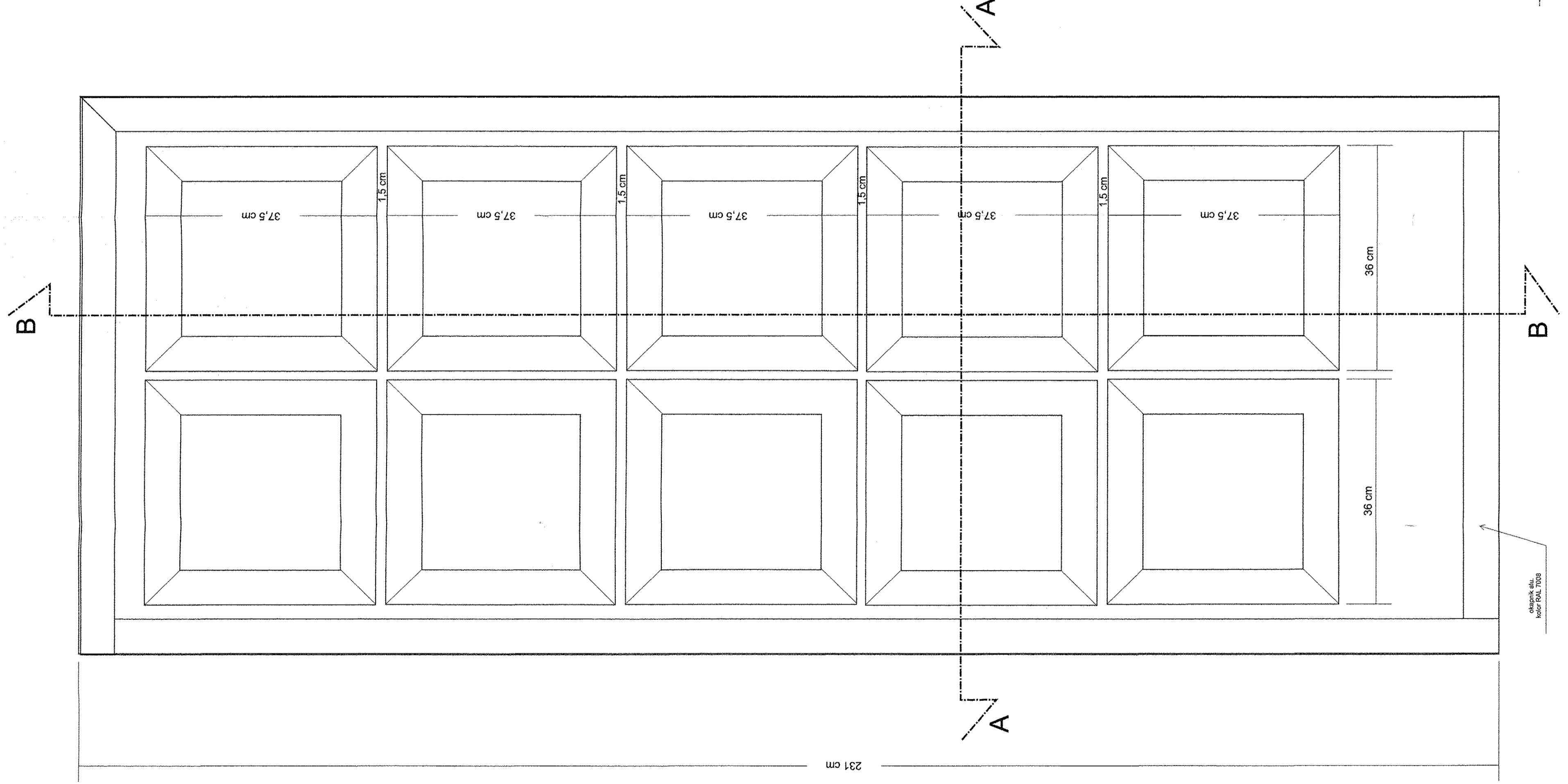
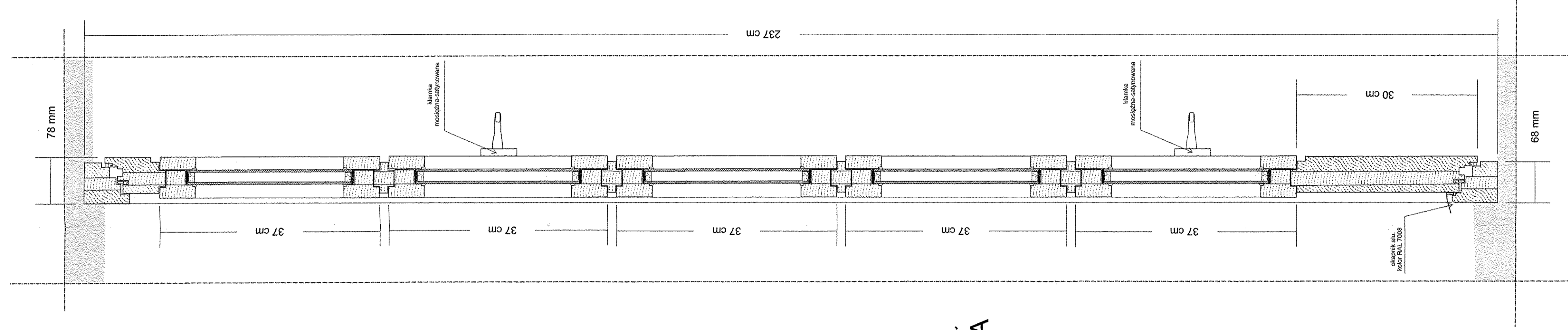


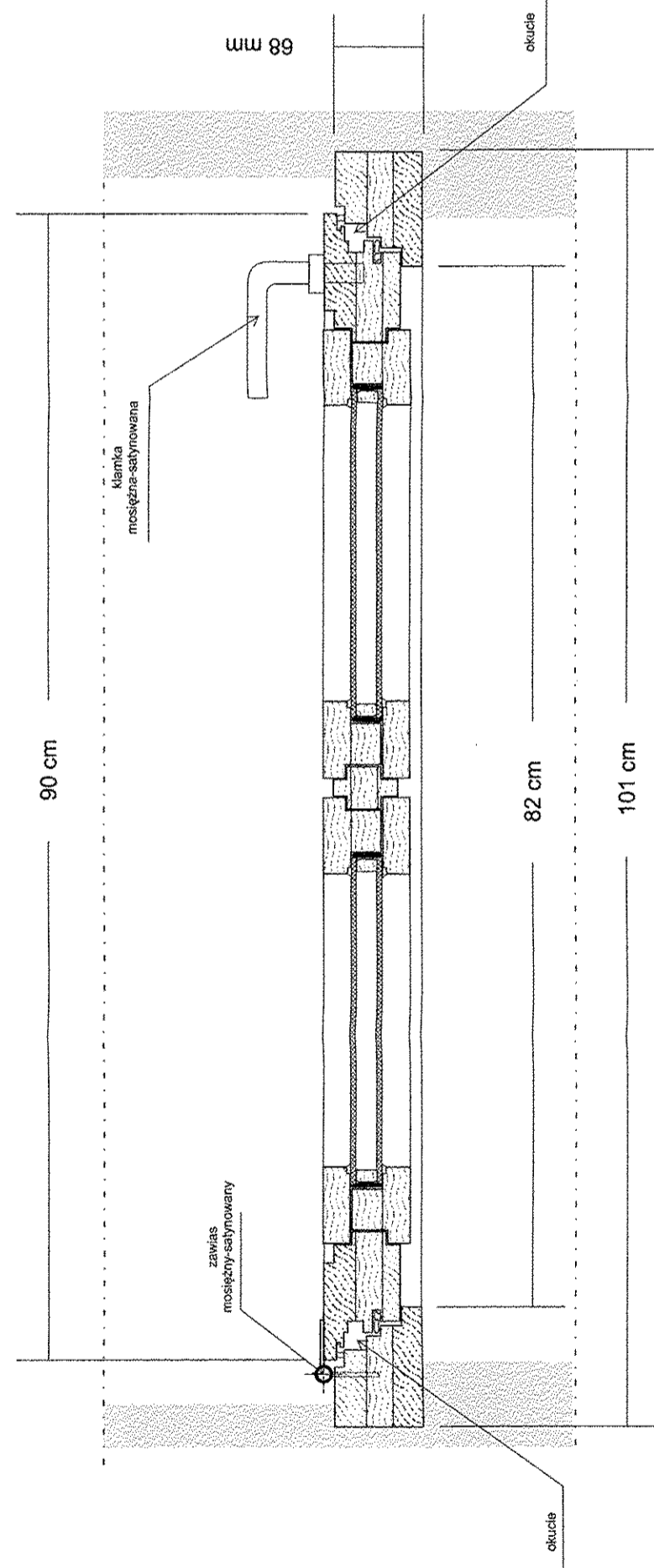
Widok od strony zewnętrznej



Przekrój B-B



PROJEKT
 Przedmiar okien:
 OS10, OS10, OS10
 (jedno okno):
 1. Powierzchnia okna w otworze 2,40 m²
 2. Powierzchnia stolarki (rzut pionowy) 1,64 m²
 3. powierzchnia zestawu szklanego (4,16.4) 0,76 m²
 4. zawiasy mosiężne 3 kpl
 5. klamki mosiężno-satynowane 3 kpl
 6. okapnik 1 kpl / 6,4 mb
 7. okapnik alu. 1 kpl / 0,82 mb
 Ilość okien 3 szt (wszystkie okna)
 1. Powierzchnia okna w otworze 7,20 m²
 2. Powierzchnia stolarki (rzut pionowy) 4,82 m²
 3. powierzchnia zestawu szklanego (4,16.4) 2,28 m²
 4. zawiasy mosiężne 9 kpl
 5. klamki mosiężno-satynowane 6 kpl
 6. okapnik 3 kpl / 19,20 mb
 7. okapnik alu. 3 kpl / 2,46 mb



Przekrój A-A

INWESTOR:	TEATR im. JULIUSZA SŁOWACKIEGO W KRÁKÓWIE	NR OPRACOWANIA:	2
NAZWA:	REKONSTRUKCJA ELEMENTÓW DEKORACYJNYCH WYWIŁZU SŁOWACKIEGO W KRÁKÓWIE	NR RYSUNKU:	7.1
ADRES:	MIŁWAJURA, TEATR im. JULIUSZA SŁOWACKIEGO W KRÁKÓWIE	NR UPRAWNIEN:	PODPS
INWESTYTOR:	MIŁWAJURA, TEATR im. JULIUSZA SŁOWACKIEGO W KRÁKÓWIE	MAP/ROB/00001	
PROJEKTANT:	PROJEKT ELEMENTÓW STOLARKI ODPORNEJ BIOPNYMIANURA TEATRU im. JULIUSZA SŁOWACKIEGO W KRÁKÓWIE		
PROJEKTOWAŁ:	mgr inż. arch. Tomasz Szpytma		
ZESPÓŁ AUTORSKI:	mgr inż. arch. Tomasz Szpytma		
PROJEKTOWAŁ:	mgr inż. arch. Tomasz Szpytma		
PROJEKTOWAŁ:	mgr inż. arch. Tomasz Szpytma		

Wykonano zmianę, poprawek, uwag i zastrzeżeń. Wykonano zmianę, poprawek, uwag i zastrzeżeń. Wykonano zmianę, poprawek, uwag i zastrzeżeń.