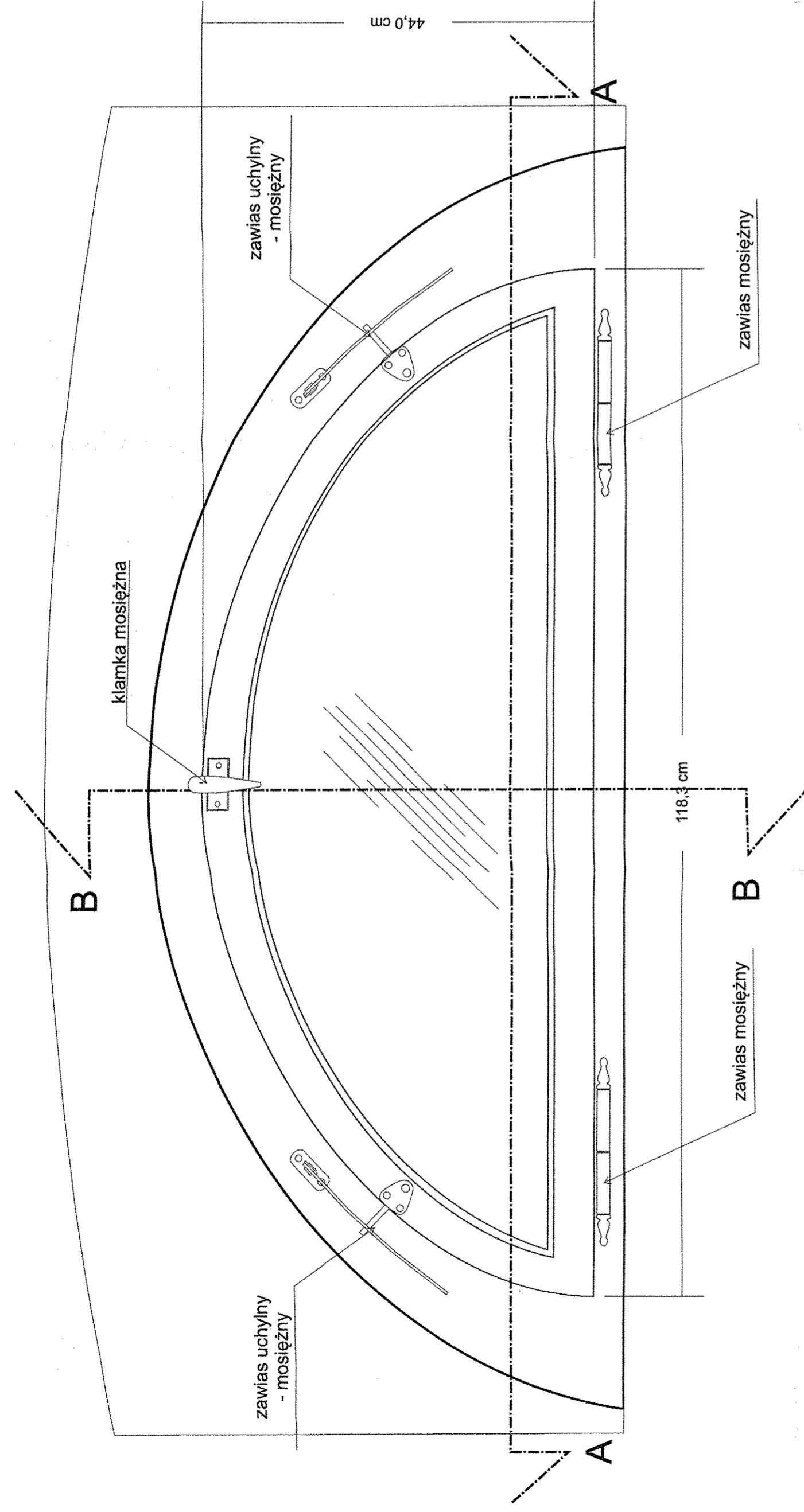
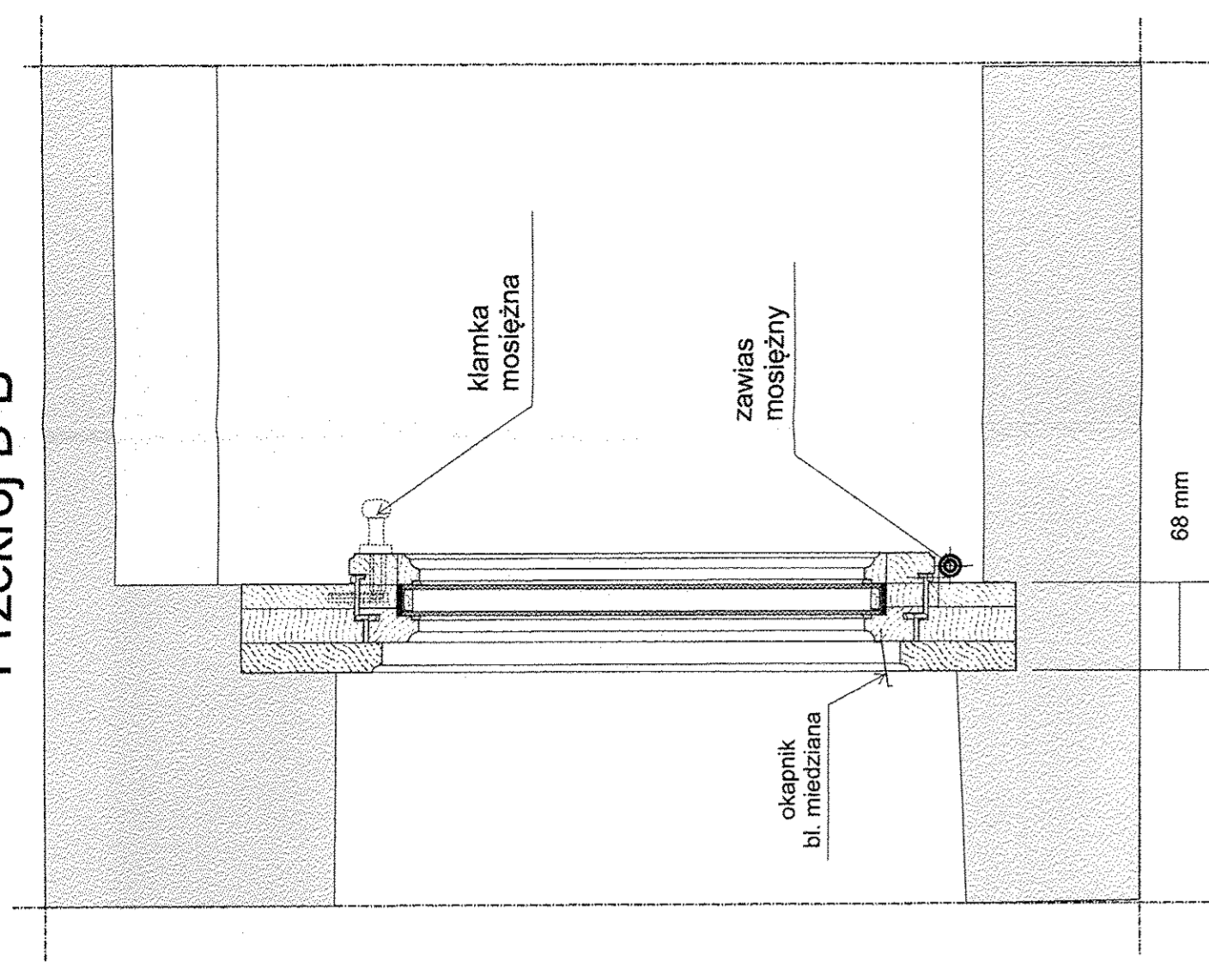


Widok od wewnątrz



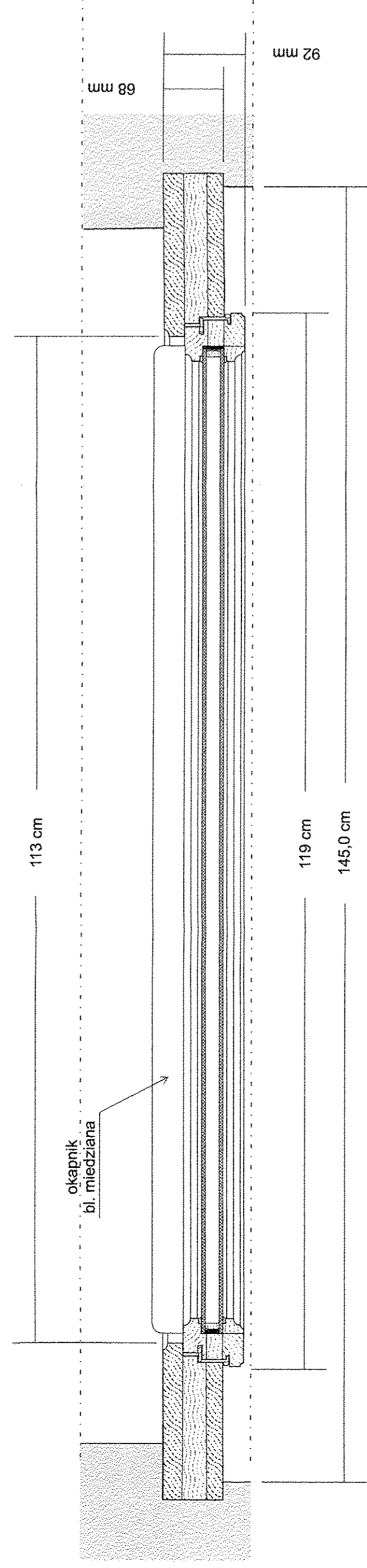
Przekrój B-B



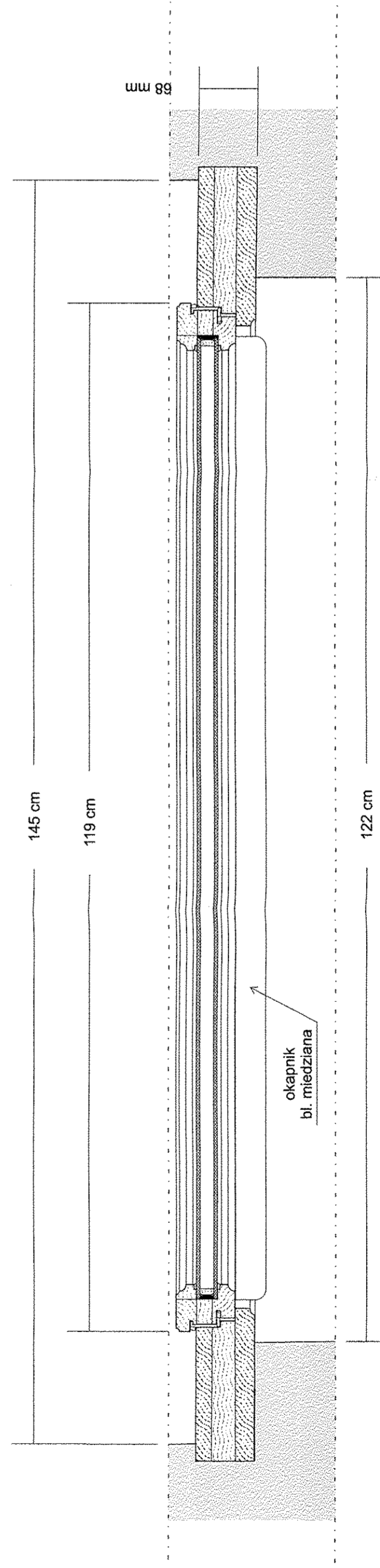
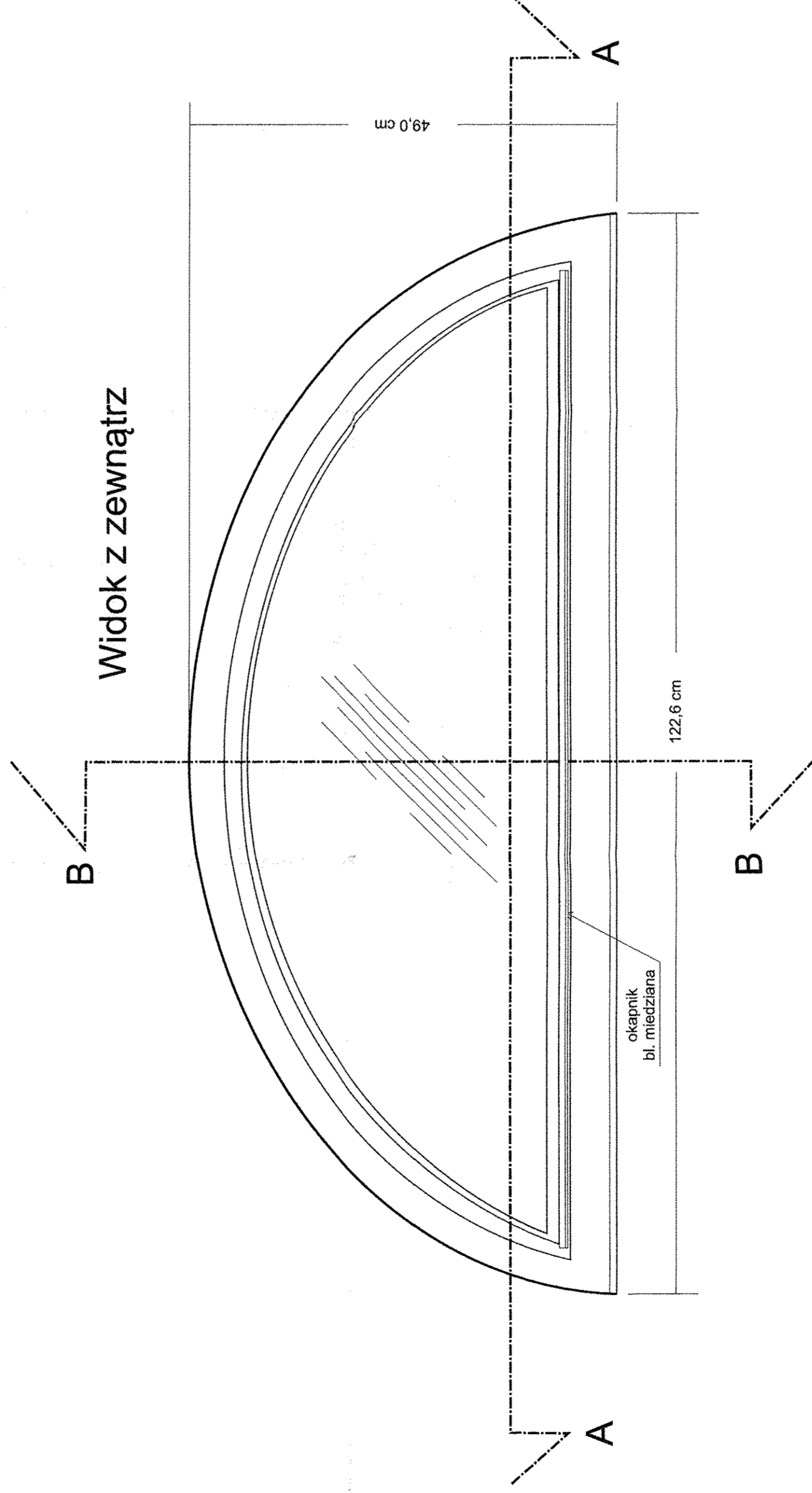
PROJEKT

Przedmiar okna O8/1

- 1. Powierzchnia okna w otworze 0,57 m²
- 2. Powierzchnia stolarki (okapnik) 0,12 m²
- 3. Powierzchnia stolarki (w rozwinięciu) 1,60 m²
- 4. powierzchnia zestawu szklanego (4:16:4) 0,40 m²
- 5. zawiasy mosiężne 2 kpl
- 6. zawiasy uchylne, mosiężne 2 kpl
- 7. klamki mosiężne-pojedyncze 1 kpl



Widok z zewnątrz



Przekrój A-A

INWESTOR:	TEATR IM. JULIUSZA SŁOWACKIEGO W KRAKOWIE
NAZWA INWESTYCJI:	REKONSTRUKCJA ELEMENTÓW BRAMOWYCH WYWIĘTRZAJĄCYCH WYWIĘTRZAJĄCYCH WYWIĘTRZAJĄCYCH WYWIĘTRZAJĄCYCH WYWIĘTRZAJĄCYCH
ADRES INWESTYCJI:	MINIATURA, TEATR IM. JULIUSZA SŁOWACKIEGO W KRAKOWIE
TEMAT OPRACOWANIA:	TEATR IM. JULIUSZA SŁOWACKIEGO W KRAKOWIE
TYTUŁ OPRACOWANIA:	PROJEKT STALARI ODKWIEŃ, OKNA OBT, WIDOK OD STRONY WNETRZNEJ
TERMIN OPRACOWANIA:	10.2012
DATA OPRACOWANIA:	10.2012
SKALA:	1:5
NR OPRACOWANIA:	2
IMIE NACZESNO:	mgr inż. arch. Tomasz Szpytma