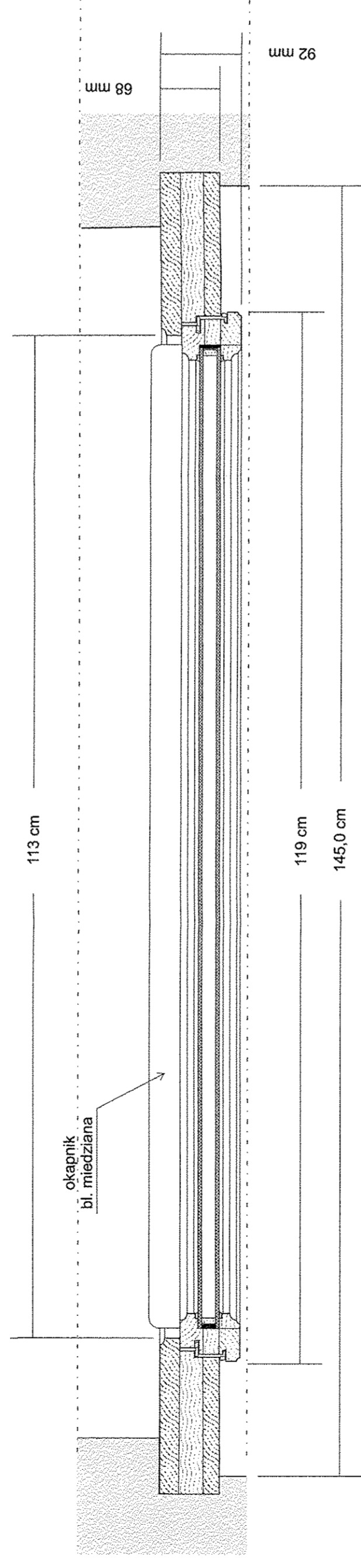
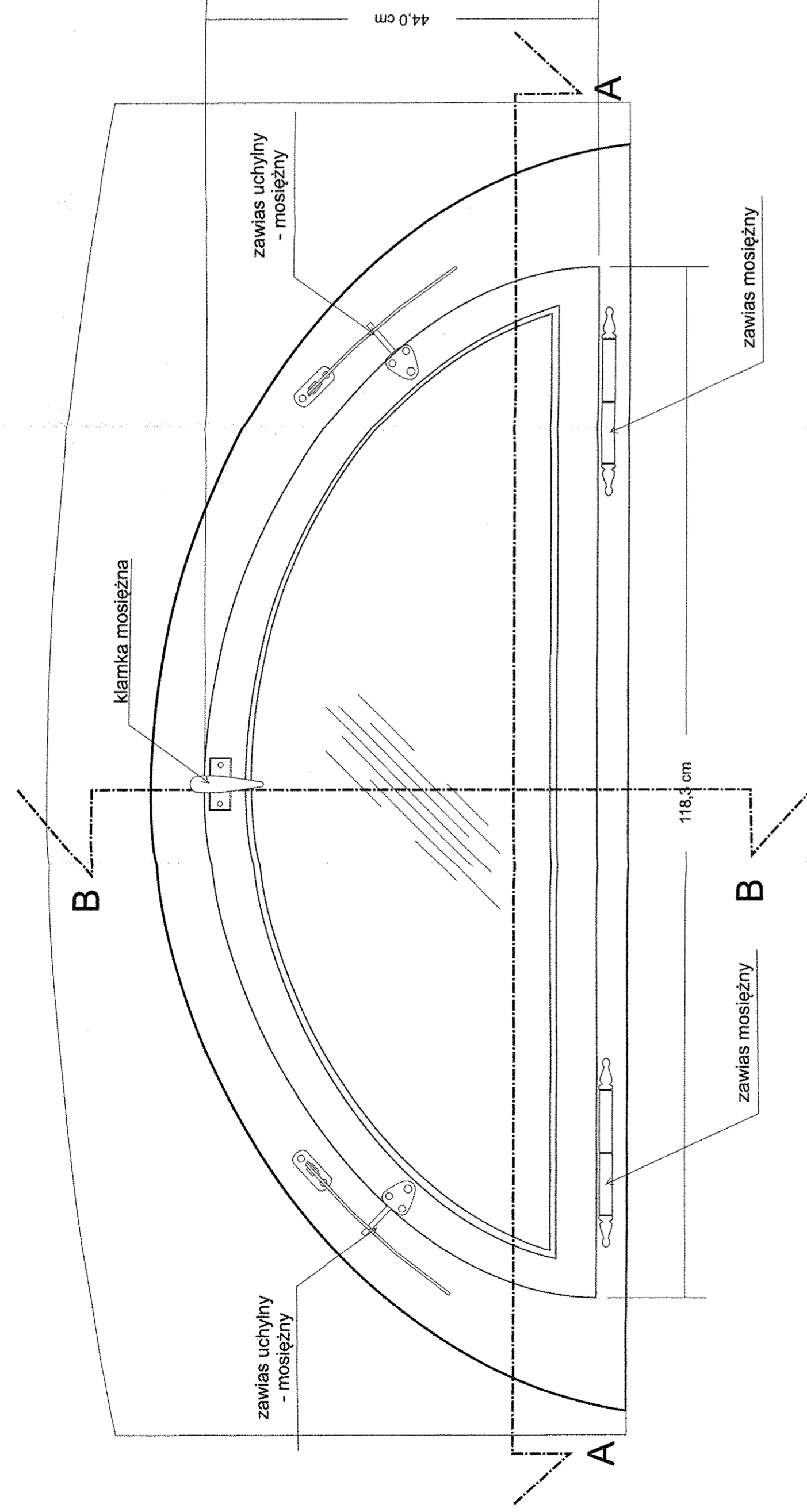
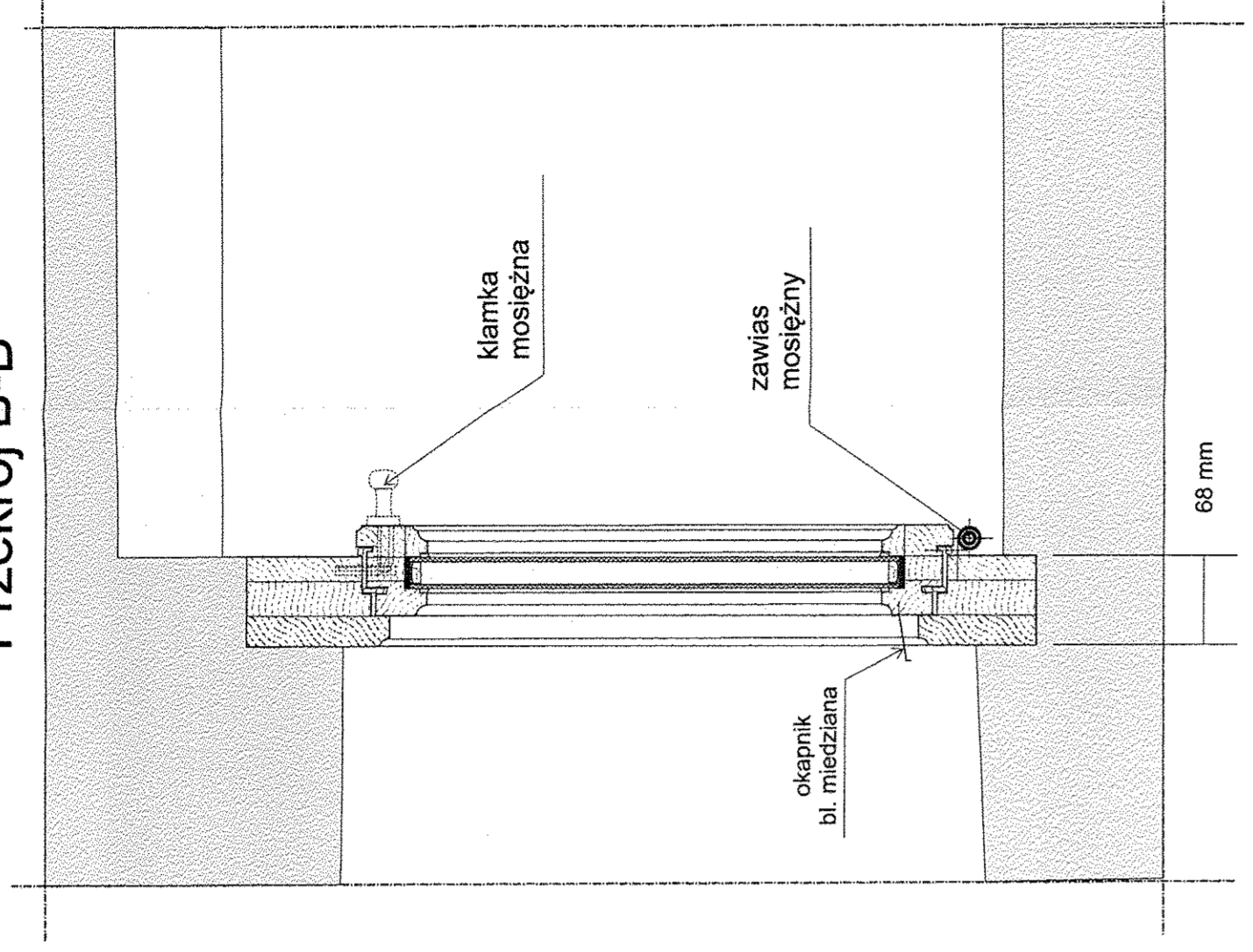


Widok z zewnątrz

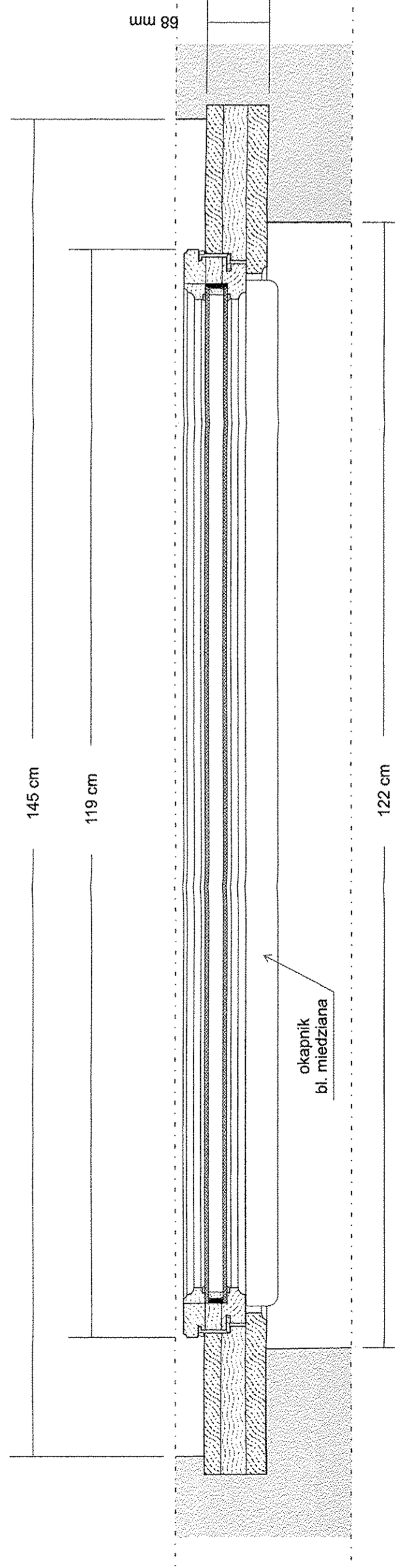
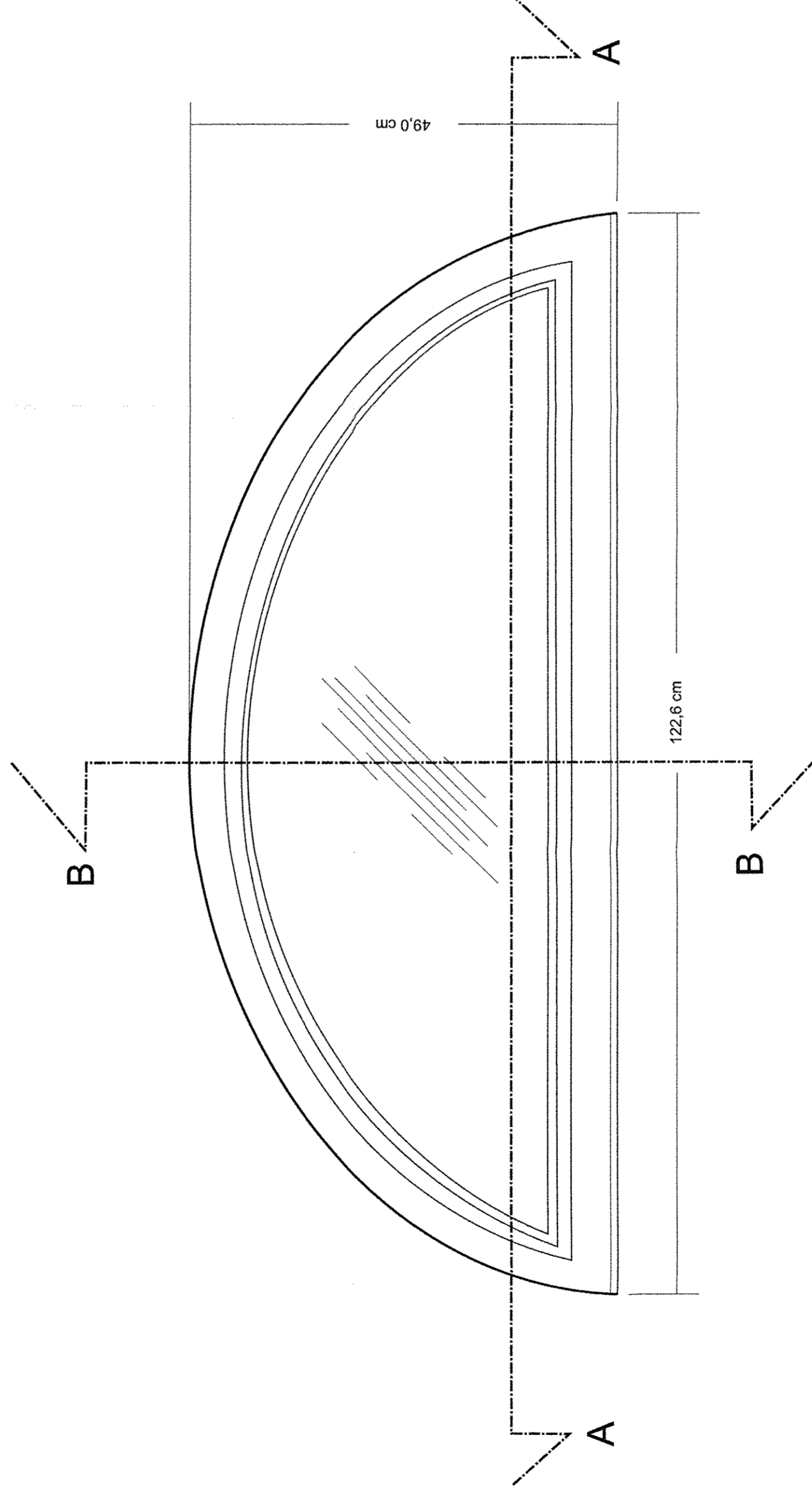


- PROJEKT**
Przedmiar okna O3/1
1. Powierzchnia okna w otworze 0,57 m²
 2. Powierzchnia stolarki (z przynajmniej 2 kpl) 0,12 m²
 3. Powierzchnia stolarki (w rozwinięciu) 1,60 m²
 4. powierzchnia zestawu szklanego (4-16-4) 0,45 m²
 5. zawiasy mosiężne 2 kpl
 6. zawiasy uchylne, mosiężne 2 kpl
 7. klamki mosiężne-pojedyńcze 1 kpl

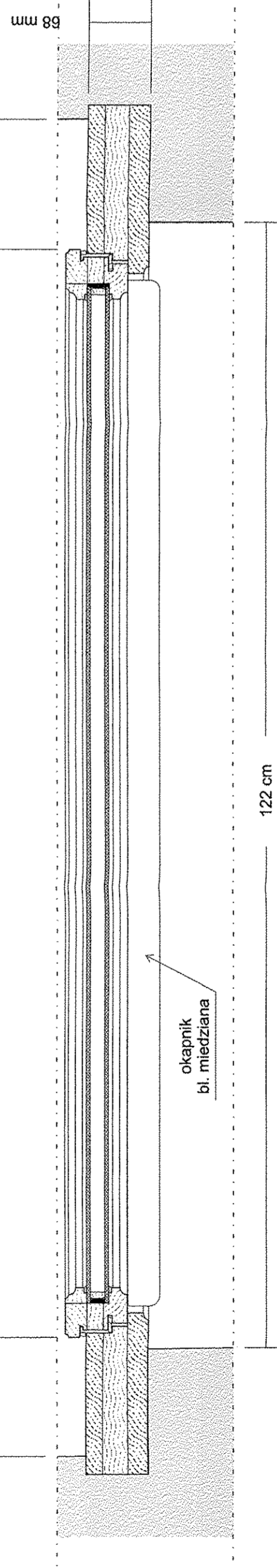
Przekrój B-B



Widok od wewnątrz



Przekrój A-A



INWESTOR:	TEATR IM. JULIUSZA SŁOWACKIEGO W KRAKOWIE
USŁUGI PROJEKTOWO-BUDOWCZE WŁAŚCIBKARZYMIEMIAŁA:	REKONSTRUKCJA ELEMENTÓW DEKORACYJNYCH WYRĘBAJU ARCHITEKTURA I WYKONANIE PRAC WYKONAWCZO-MONTAŻOWYCH W OBLASCI WYKONAWCZO-MONTAŻOWEJ TEATRU IM. JULIUSZA SŁOWACKIEGO W KRAKOWIE
NAZWA INWESTYCJI:	MINIATURA, TEATR IM. JULIUSZA SŁOWACKIEGO W KRAKOWIE
ADRES INWESTYCJI:	PLAC ŚW. DUCHA 2
TEMAT OPRACOWANIA:	PROJEKT WYKONAWCZO-MONTAŻOWY W OBLASCI WYKONAWCZO-MONTAŻOWEJ TEATRU IM. JULIUSZA SŁOWACKIEGO W KRAKOWIE
TRZEŚĆ PROJEKTU:	PROJEKT STOLARKI OKIENNEJ, Okno O3/1, widok od strony wewnętrznej, widok od strony zewnętrznej
UMOWA NR:	10102012DAM
DATA OPRACOWANIA:	10.2012
SKALA:	1 : 5
NR RYSUNKU:	10.1
NR OPRACOWANIA:	2
IMIĘ NACZESNO	
NR LIPSIANER:	
NR LIPSIANER:	
MAPA CYFROWA	
MAPA CYFROWA	
PROJEKTOWAŁ:	mgr inż. arch. Tomasz Szyjma

Przekazywana zniszc, poprawki, składowe, oraz kopowanie i rozpowszechnianie bez zgody jednostki autorskiej jest niedozwolone