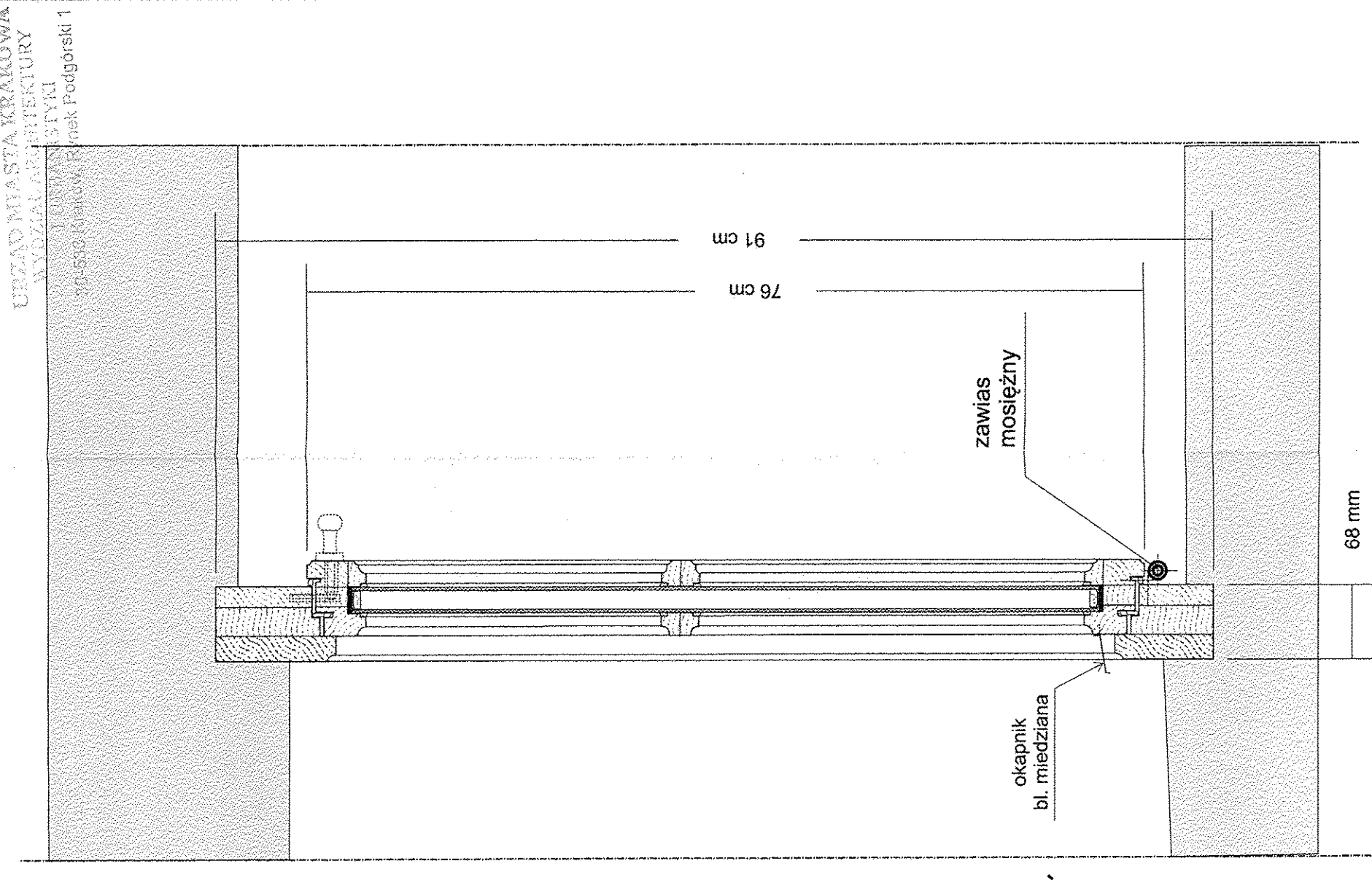
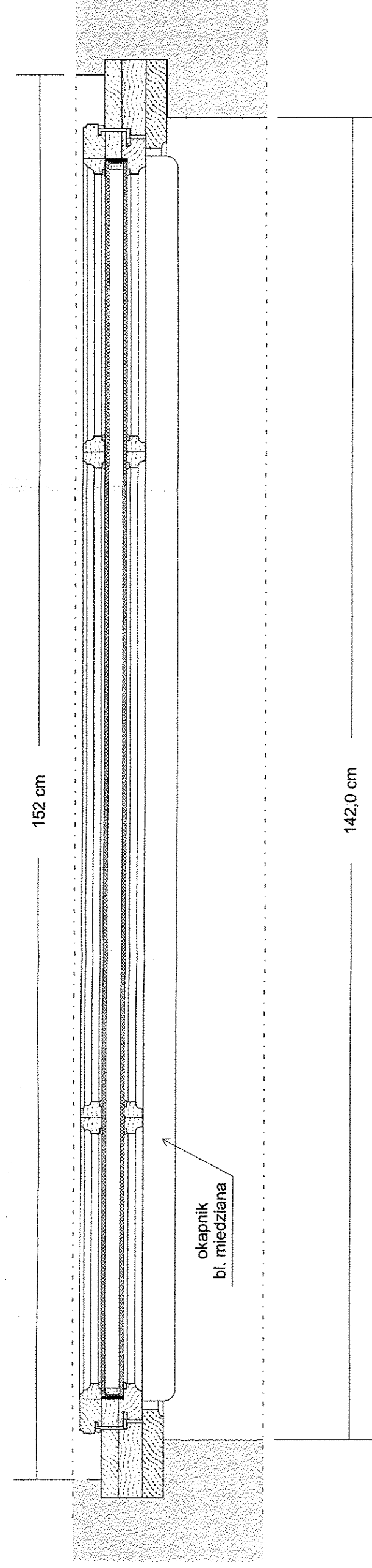
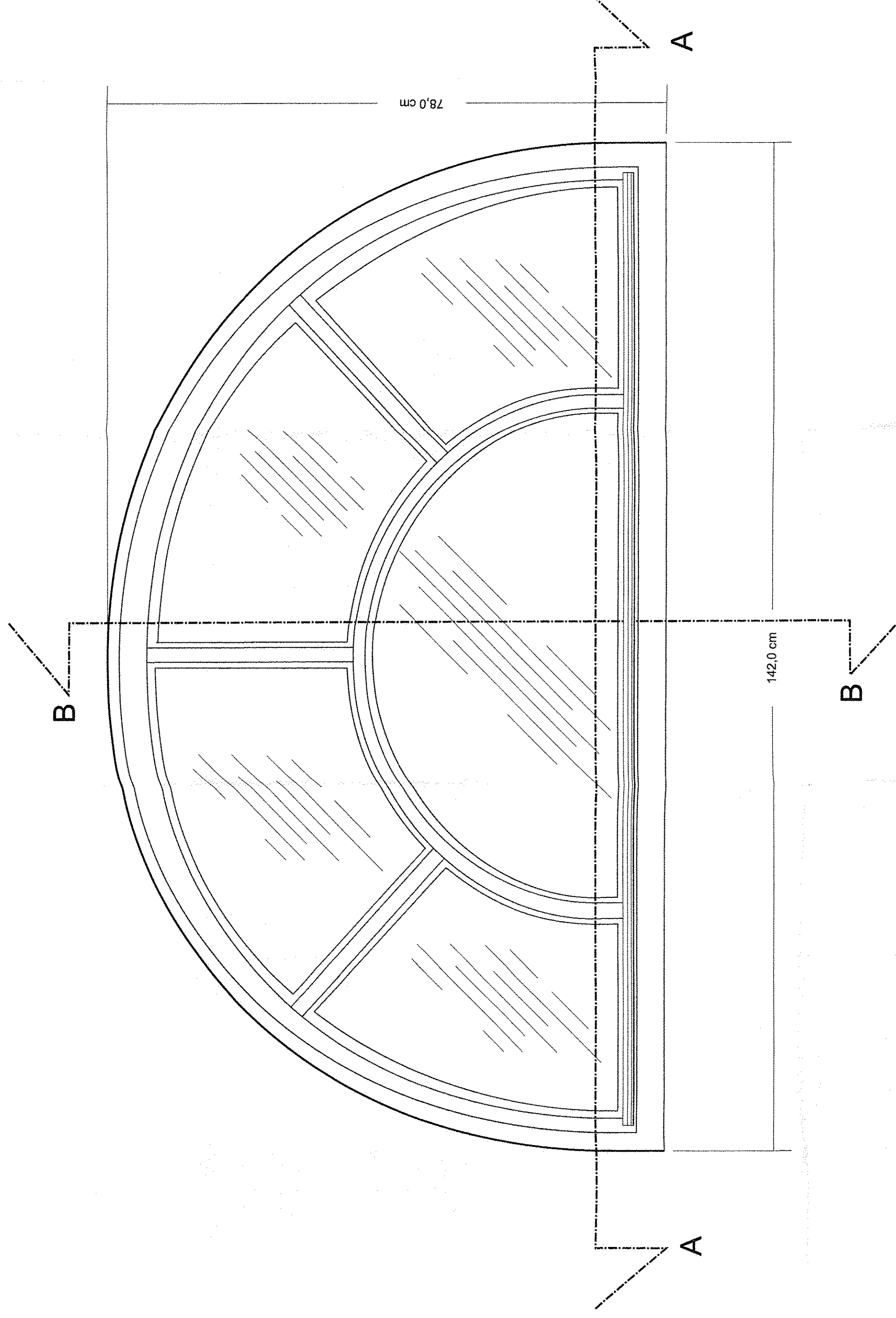
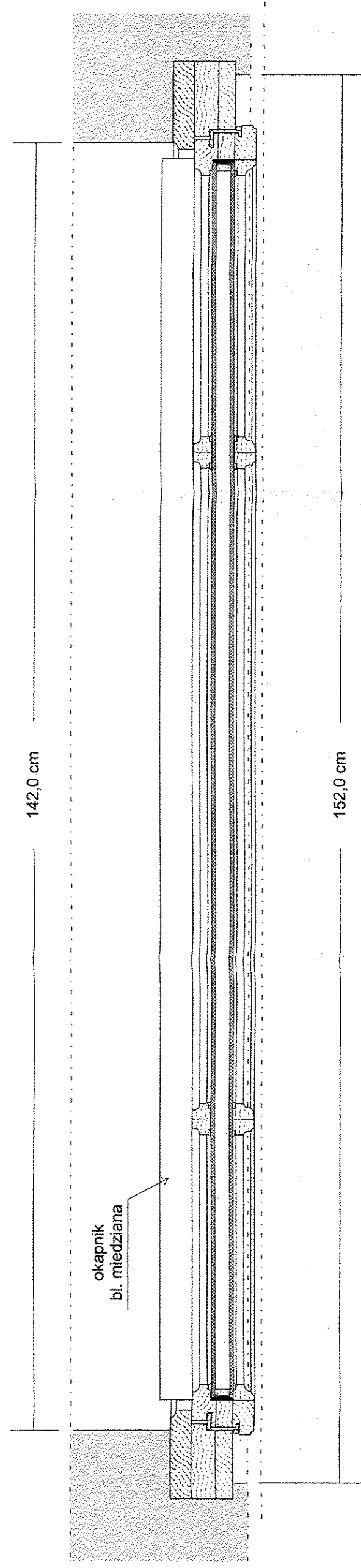
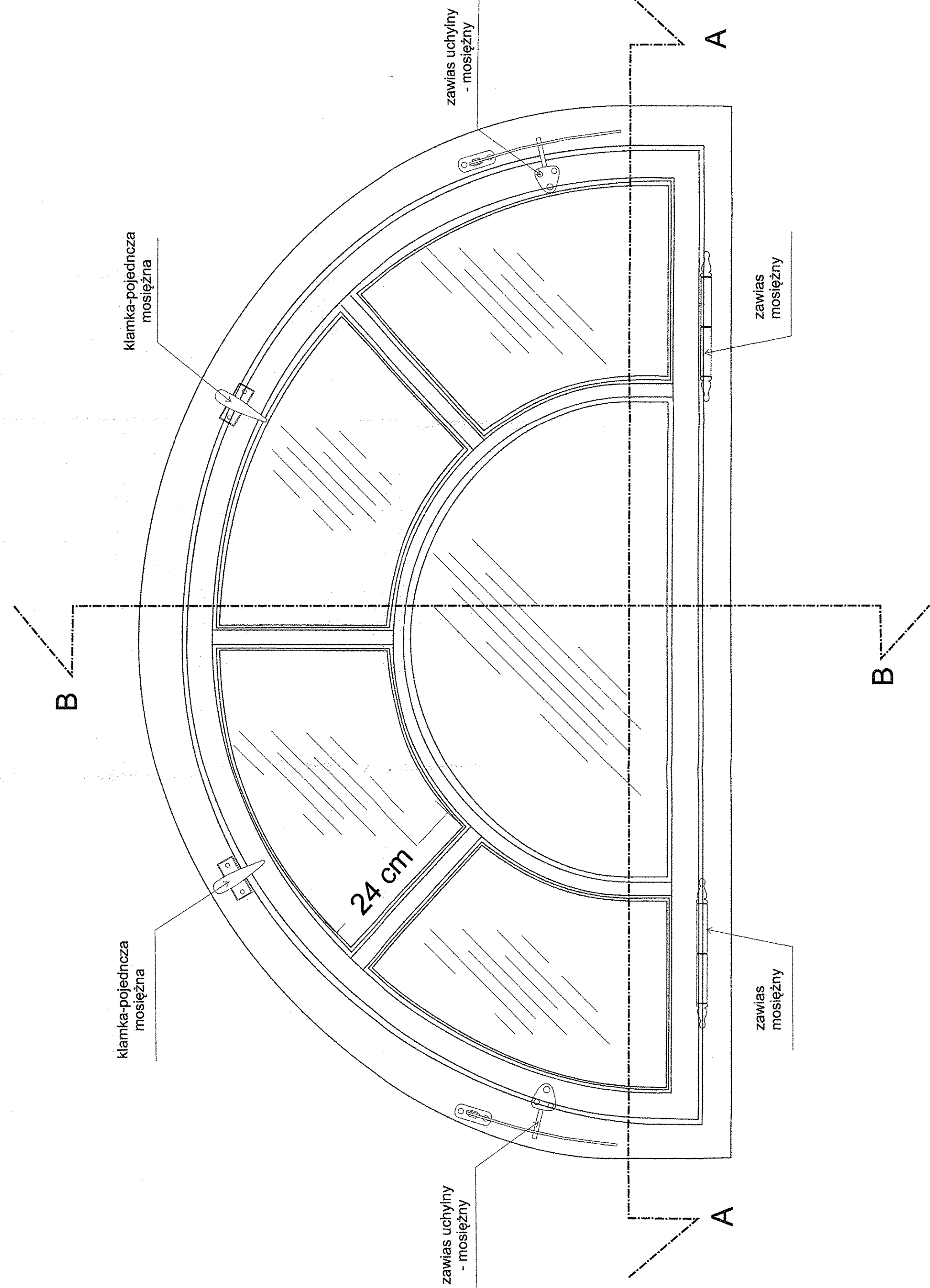


Widok z zewnątrz

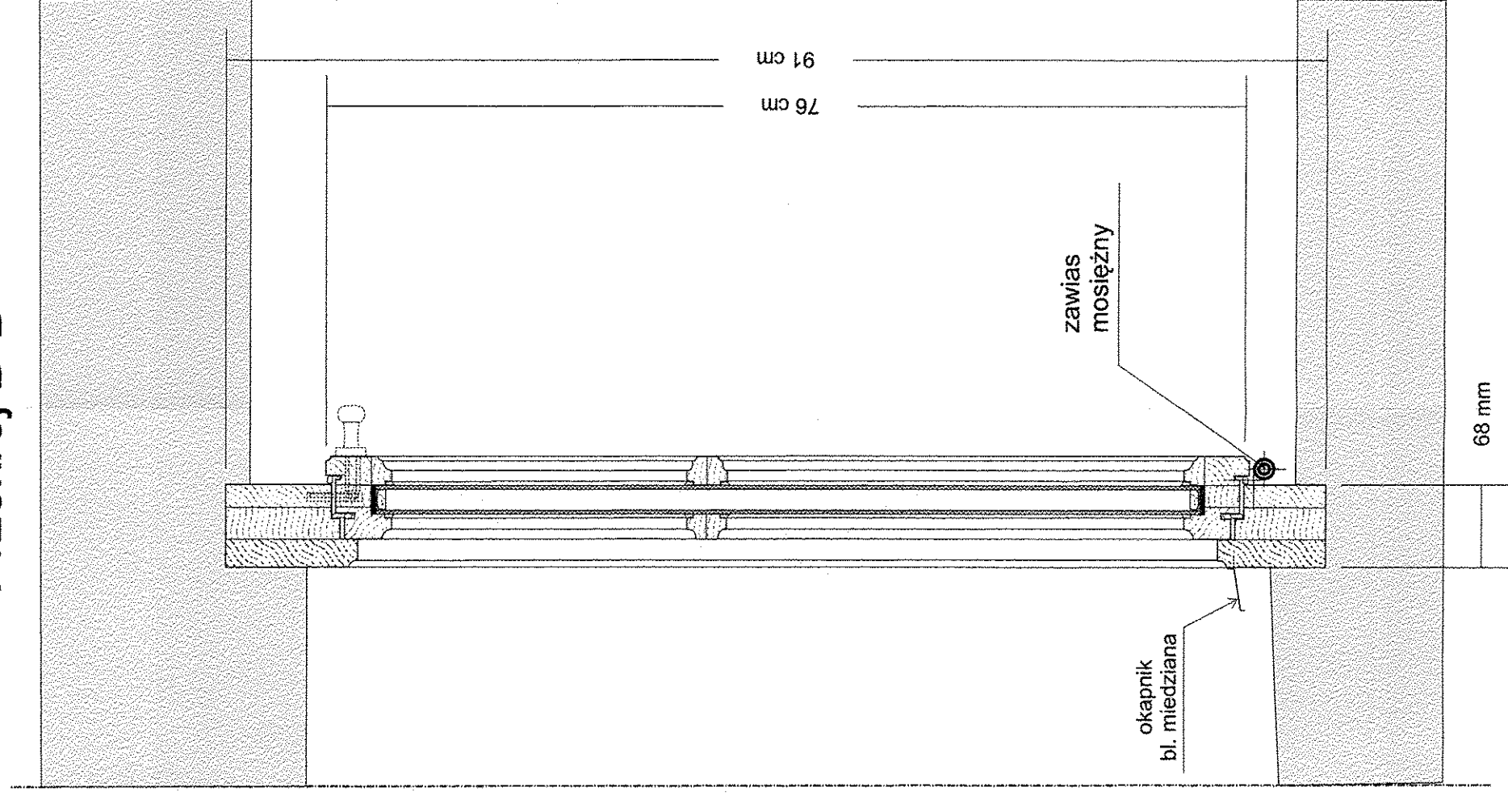


- PROJEKT**  
Przedmiar okna O10/1
1. Powierzchnia okna w otworze 1,814 m<sup>2</sup>
  2. Powierzchnia stolarki (zł. pionowy) 0,21 m<sup>2</sup>
  3. Powierzchnia stolarki (w rozwinięciu) 1,528 m<sup>2</sup>
  4. Powierzchnia zestawu szklanego (4,16.4) 1,040 m<sup>2</sup>
  5. Zawiasy mosiężne 2 kpl
  6. Zawiasy uchytynne, mosiężne 2 kpl
  7. Laminy mosiężno-pojedyncze 2 kpl

Widok od wewnątrz



Przekrój B-B



Przekrój A-A

USŁUGI PROJEKTOWO-BADAWCZE WALDEMAR NERWAŁA ul. Wesoła 10 01-614 Warszawa tel. 22 623 17 75 nr 619 240 820	INWESTOR:	TEATR IM. JULIUSZA SŁOWACKIEGO W KRAKOWIE
	NAZWA INWESTYCJI:	REKONSTRUKCJA I REMONT WYKONCZĄCZO WYTRZEBLI ARCHITEKTURZEGO BUDYNKU MINIMALISTYCZNY W KRAKOWIE
	ADRES INWESTYCJI:	MINIATURA, TEATR IM. JULIUSZA SŁOWACKIEGO W KRAKOWIE PLAC W. DUCHA 2
	TEMA OPRACOWANIA:	PROJEKT WYKONCZĄCZO WYTRZEBLI TEATR IM. JULIUSZA SŁOWACKIEGO W KRAKOWIE
	TYTUŁ OPRACOWANIA:	PROJEKT STOLARKI OKIENNEJ - Okno O10/1, widok od strony wewnętrznej.
	TYTUŁ OPRACOWANIA:	PROJEKT STOLARKI OKIENNEJ - Okno O10/1, widok od strony zewnętrznej.
	DATA OPRACOWANIA:	10.2012
	IMIE NACZESNO	
	NR OPRACOWANIA:	10.2012
	NR RYSUNKU:	11.1
	NR UPRAWNIENI:	1:5
	NR OPRACOWANIA:	2
	PROJEKTOWA:	mgr inż. arch. Tomasz Szpytma

Przygotowane przez: mgr inż. arch. Tomasz Szpytma  
Dobrywanie zmian, poprawki, składowanie, wydanie  
Izobrylowanie bez zgody jednostki autorskiej jest niedozwolone